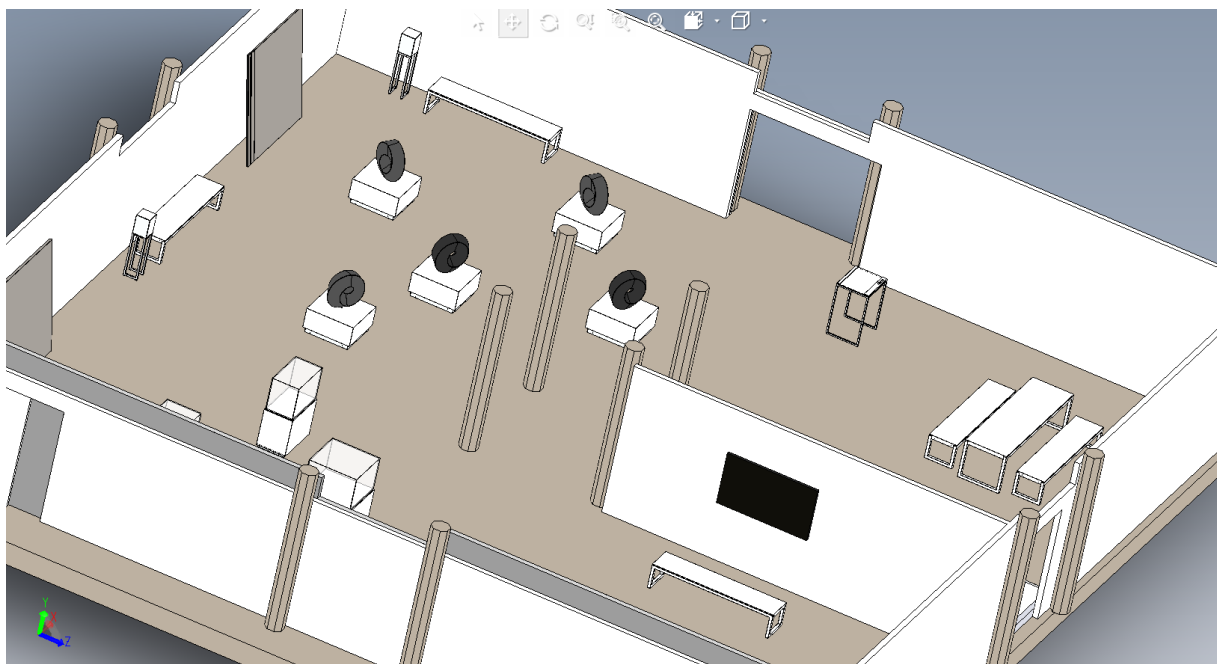
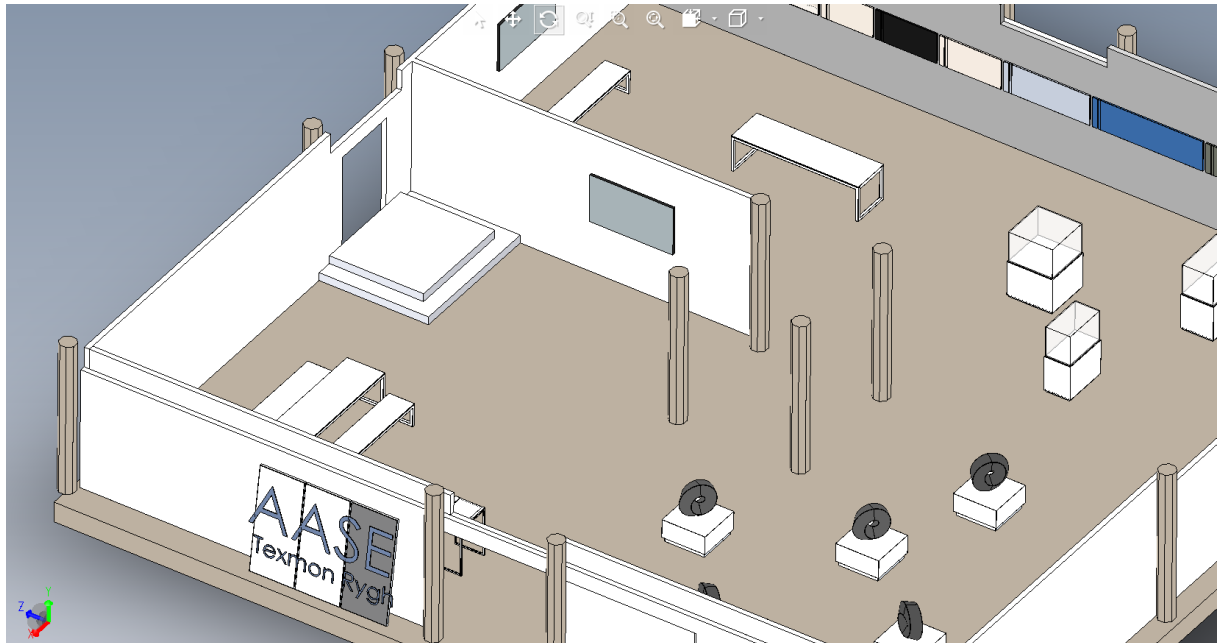


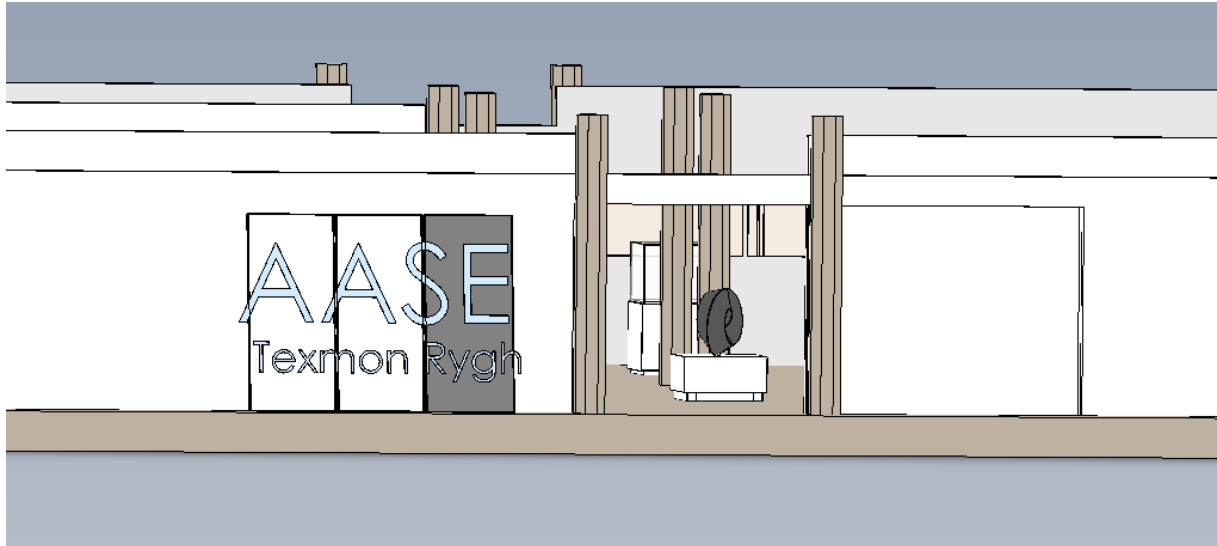
OVERSIKTSILLUSTRASJONER

Under ser du oversiktsillustrasjoner over hvordan utstillingen kan plasseres. Dette er en skisse av utstillingslokalet i Stavanger.



FØR MAN KOMMER INN I UTSTILLINGEN

De tre introplakatene skal plasseres utenfor visningsrommet/visningsrommene, eller før publikum møter selve utstillingen.



På skissen:



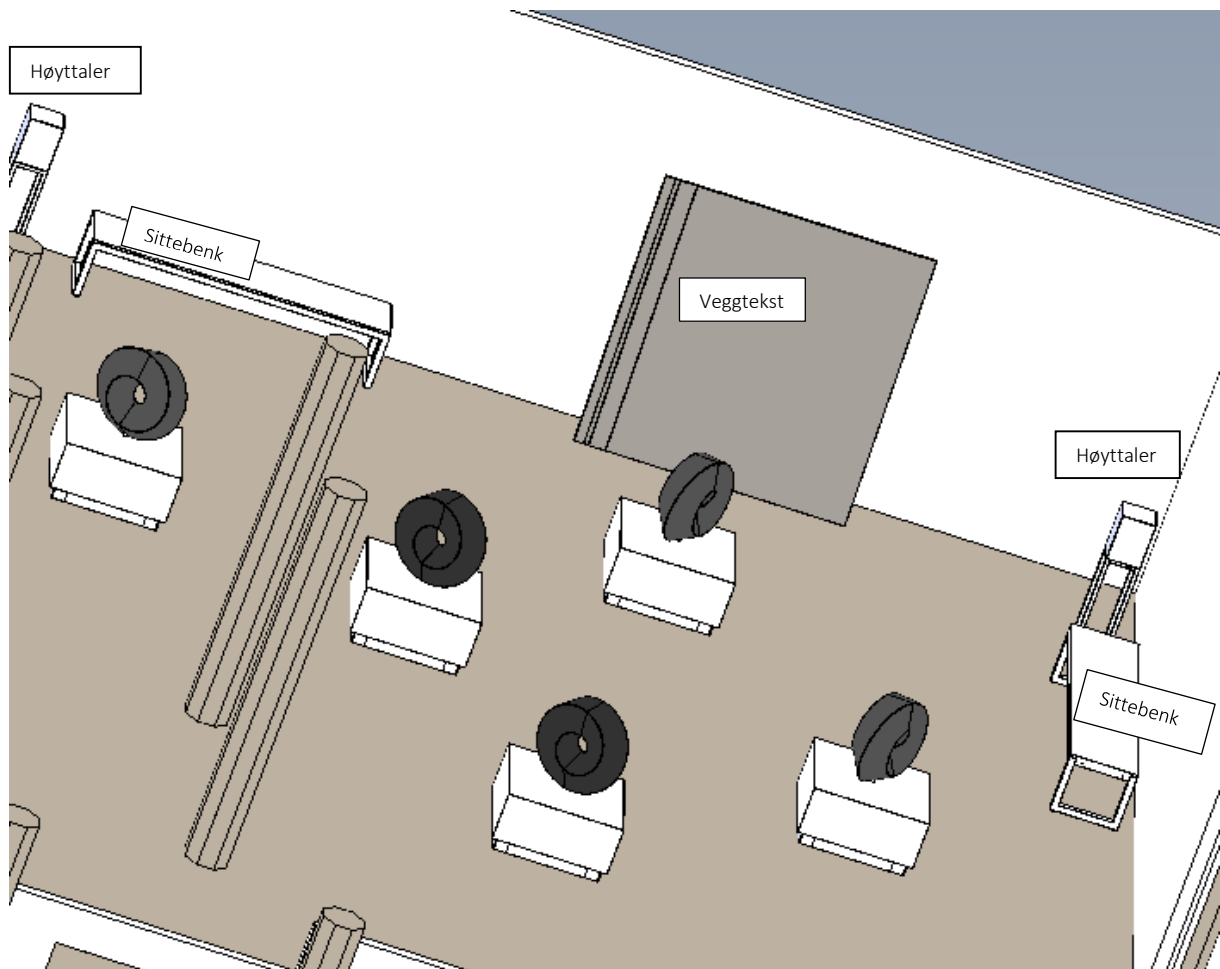
I virkeligheten ser de slik ut:



Alternativer til montering og monteringsmetode – se monteringsanvisningen

Mål på hvert panel er høyde 2m og bredde pr del er 90cm

DEL 1: MØBIUSER



Del 1 består av

- 5 møbiuser
 - Møbius rund er 1,15m høy inkludert sokkel.
Sokkel: bredde 0,85x dybde 0,85m x høyde 0,46cm.
 - Møbius stående er 1,35m høy inkludert sokkel.
Sokkel: bredde 0,85x dybde 0,85m x høyde 0,46cm.
 - Møbius dobbel, trippel og liggende er 1m høye inkludert sokkel.
Sokkel: bredde 0,85x dybde 0,85m x høyde 0,46cm.
- 1 veggtekst 2x2m
- 2 sittebenker 2,2m lange. 0,5m høye og dype.
- 2 høytalere på stativ

Det anbefales at «møbius stående» (koll 1) plasseres i midten da denne er mest ustabil. Delene skal monteres slik at de får tilhørighet til hverandre. Publikum skal kunne sitte på benkene å se skulpturene. Høytalerne skal monteres så at lyden høres når du ser på Del 1, ikke slik at musikken fyller hele/alle rommet/ene.

DEL 2: KRONOLOGI

Veggtekst

Sokkel med 1 bronseskulptur. Ytre mål på sokkel er lengde 0,9 x bredde 0,52 x høyde 1,33m

Sokkel med 2 bronseskulpturer. Ytre mål på sokkel er lengde 0,65x 1,33 bredde x høyde 1,33m høyde

Sokkel med 3 bronseskulpturer. Ytre mål er lengde 0,9 x bredde 0,9 x 1,33m høyde

Tidslinje bestående av 8 deler. Alle er 60cm høye. Lengdene er

1. 1,2m
2. 1,49m
3. 1,68m
4. 1,31m
5. 1,90m
6. 1,68m
7. 2,50m
8. 1,49 m

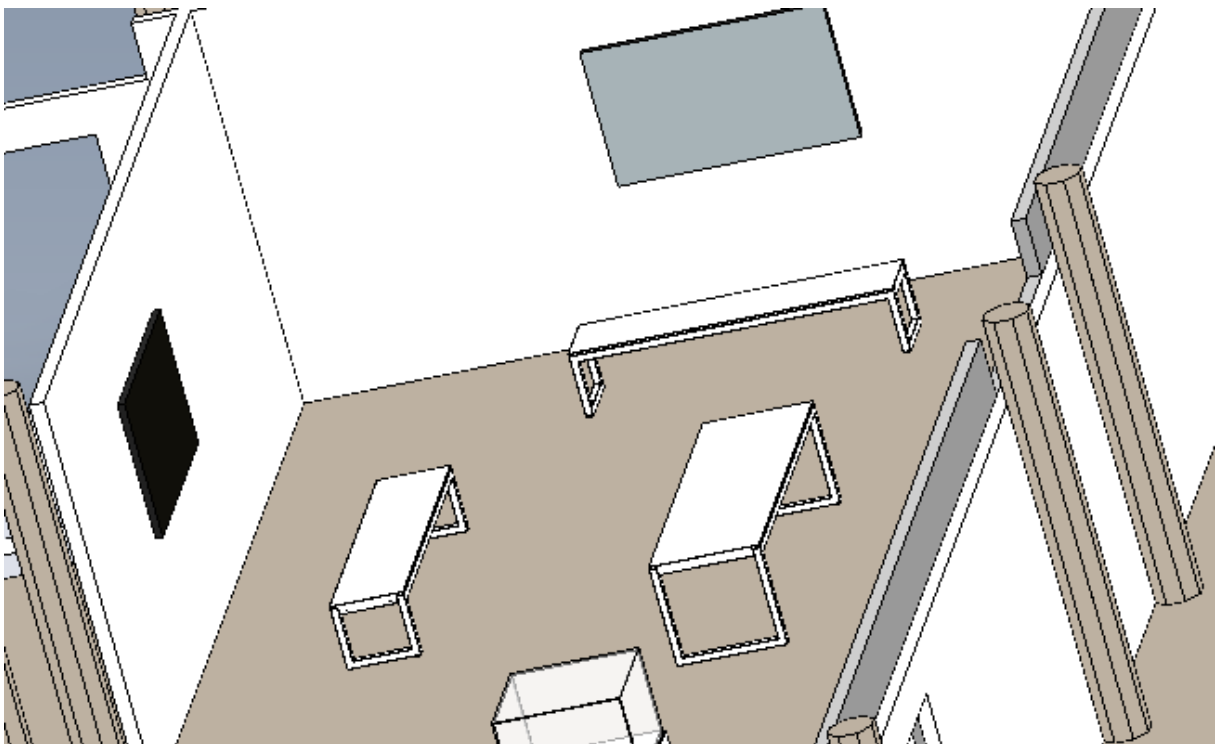
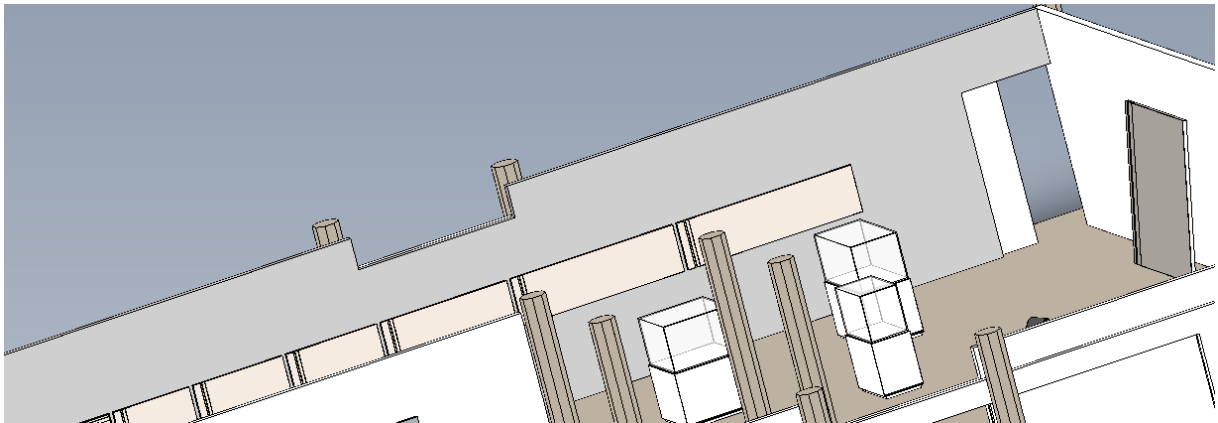
3 TV-skjermer har alle samme størrelse: 1,25x0,73m

TV med støpeprosess

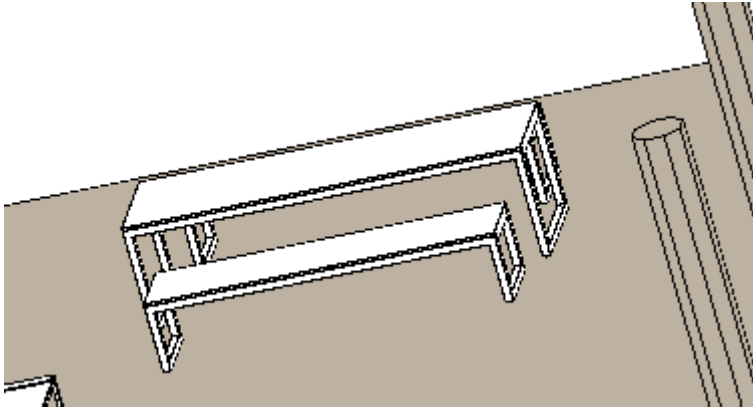
TV med NrK intervju

TV med intervju som setter henne i kontekst

Bord med støpeprosess. Høyde 0,72m, bredde 0,75m , lengde 2,5m

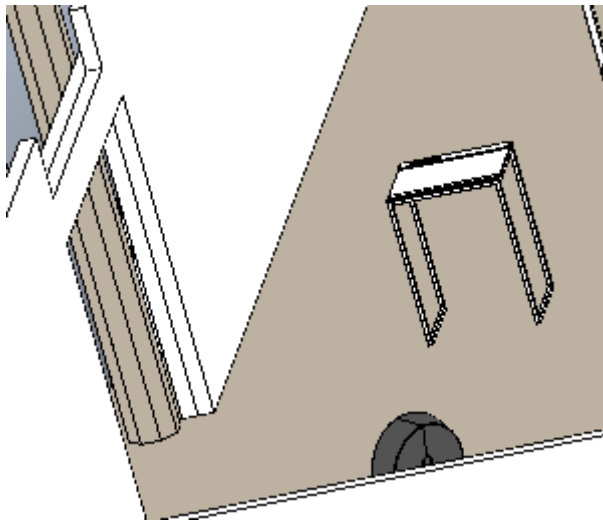


DEL 3: WORKSHOP



Bord: Høyde 0,72m, bredde 0,75m , lengde 2,5m
2 sittebenker 2,2m lange. 0,5m høye og dype.

DEL 4: AVSLUTNING



Bord til gjesteboken plasseres ved utgangen av utstillingen.